

注册  商标

数码电晕表面处理机

CG SERIES

CG-8000F

CORONA Lab.

使用说明书

USER'S

MANUAL

USER'S

MANUAL

Please refer to the manual in detail before installing, operating and debugging.

安装，操作或调试设备前，请先详细阅读本说明

一. 设备

1. CG-8000F 主机 (图 1、2)。
2. CG-8000F 变压器箱 (图 3)。

二. 组件

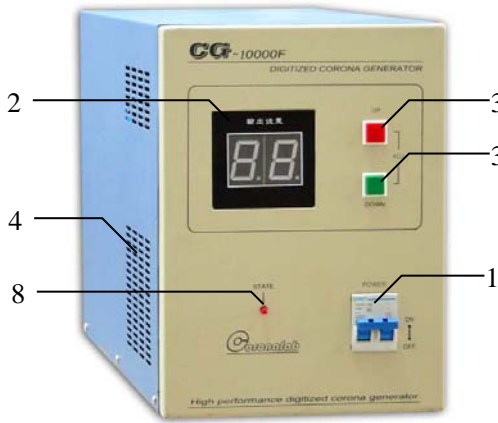


图 1、主机面板

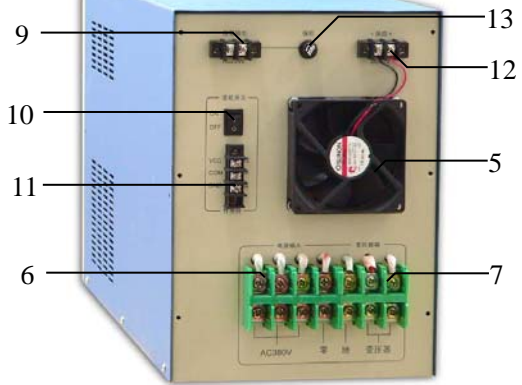


图 2、主机背板

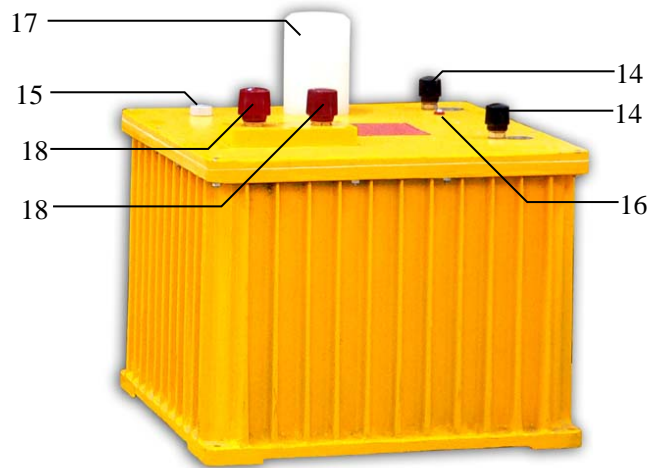


图 3、变压器

- | | |
|----------------------|---------------------|
| 1. 交流电源开关 | 10. 停辊保护使能开关 |
| 2. 输出显示 | 11. 传感器接线平台 |
| 3. 功率调节按键 | 12. 后风扇接线平台 (DC12V) |
| 4. 排风窗口 | 13. 报警输出保险丝 (3A) |
| 5. 排风扇 | 14. 地线接线柱 |
| 6. AC380V 电源输入 | 15. 加油孔 |
| 7. 变压器中压接线平台 | 16. 泄气孔 |
| 8. 状态指示灯 | 17. 高压输出接线柱 |
| 9. 报警输出接线平台 (AC220V) | 18. 变压器中压接线柱 |

三. 设备安装

1. 主机和变压器的连接

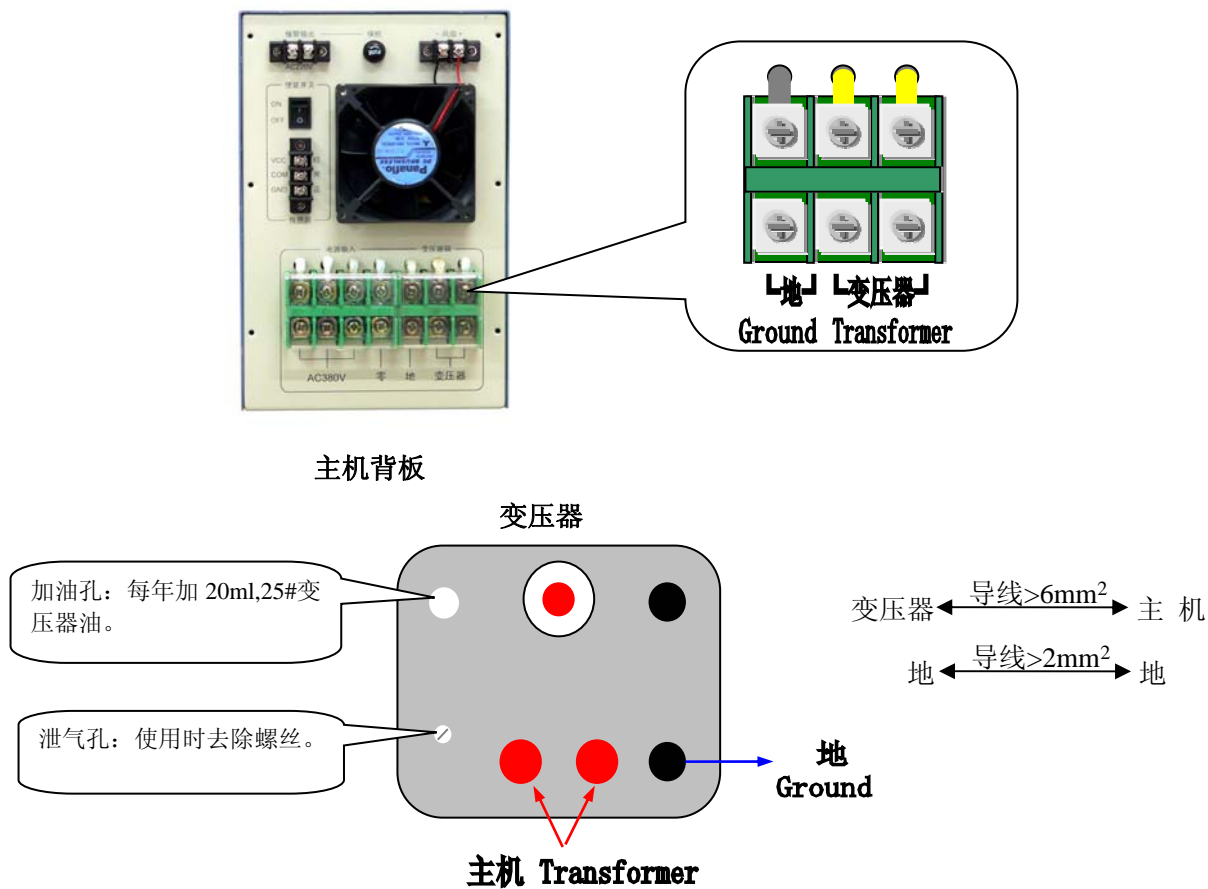


图 4、主机和变压器箱的连接

接线要求:

- ◇ 变压器和主机的两根连接线连接没有极性,但不能和地接错。否则将损坏主机!
- ◇ 变压器和主机的连接导线规格请用大于 6mm^2 , 并拉直排线。否则导线会消耗功率和发热而出现危险! 地线连接导线规格大于 2mm^2 即可。
- ◇ 接线平台上的螺丝必须旋紧, 否则可能出现发热烧坏接线平台或间歇工作。

2. 变压器和放电架的连接

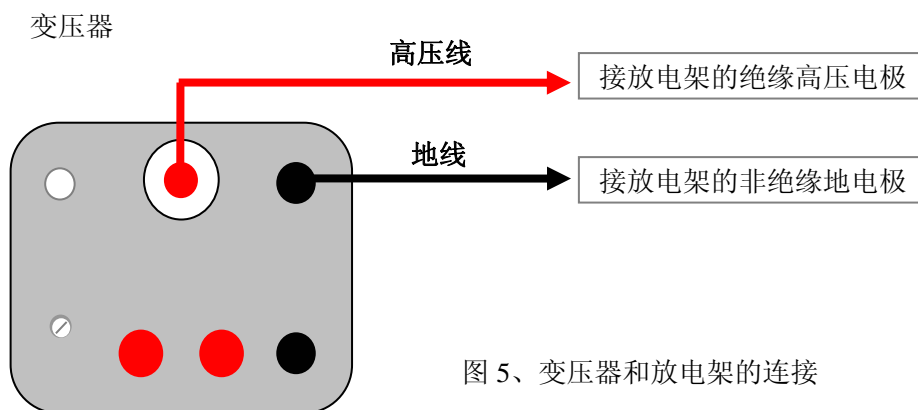


图 5、变压器和放电架的连接

接线要求:

- ◆ 地线需焊在焊片上再接在地线接线柱上。如果地线出现开路，设备工作时将会将高压引至电晕设备，使设备带电并损坏主机!!
- ◆ 接地请接大地地线，不要接动力地。
- ◆ 高压线和其连接的相关部件与其它任何物体之间的距离需大于 50mm。否则可能出现放电，致使设备出现间歇工作。
- ◆ 一定要认清放电架的绝缘电极和非绝缘电极。接反将损坏电晕设备。
- ◆ 所有接线应连接正确和可靠，变压器箱和放电架之间的高压连线应尽可能的短。

3. 主机和 AC380V 电源的连接

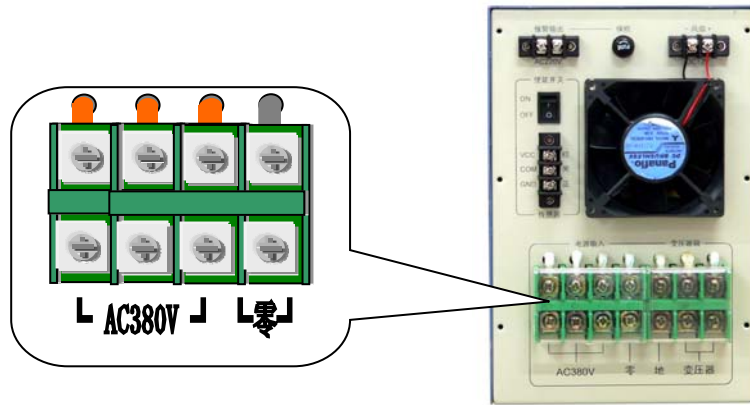


图 6、主机和 AC380V 电源的连接

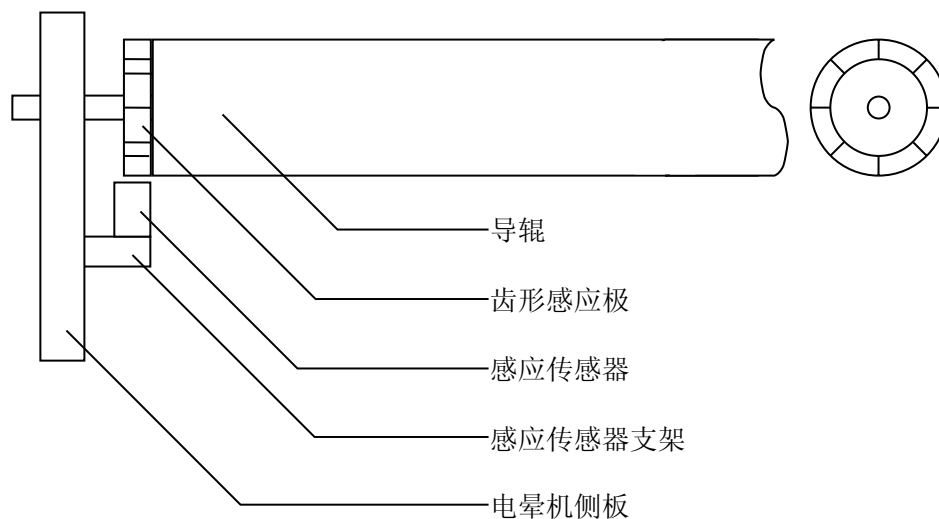
接线要求:

- ◇ 请选用大于 4mm² 规格的导线，将电源 AC380V 可靠地连接至“电源输入”接线平台的“AC380V”。连接没有极性,但不能和零接错。
- ◇ 零线一定要接，否则没有报警输出!
- ◇ 接线平台上的螺丝必须旋紧，否则可能出现发热烧坏接线平台或间歇工作。

4. 传感器的连接

- ◇ 传感器型号选用 SN04-N，或 NPN NO 型。传感器的接线按照接线平台的颜色标注连接。
- ◇ 当需要使用停辊保护功能时，请将使能船型开关向上拨（即“1”位）；不需要用停辊保护功能时，请将使能船型开关向下拨（即“0”位）。在调试设备时请先关闭停辊保护。
- ◇ 使用停辊保护功能时，将传感器的三芯连接线将颜色一一对应的接至主机后传感器专用接线平台后，将使能船型开关向上拨（即“1”位）。传感器的电源（-）颜色为兰；接传感器的电源（+）颜色为棕；传感器的控制输出颜色为黑。
- ◇ 停辊传感器的结构和安装可以参考下图：
 - ① 在电晕架上或其它的部位选择一根导辊（不能选择带高压的辊），按下图所示装上齿形感应极（铁质）；
 - ② 在齿形感应极一面的侧板上安装上感应传感器；
 - ③ 感应传感器可以选用各种 NPN 感应接近传感器。传感器的感应面和被感应的齿形感应

极（铁质）之间的距离约 2mm。安装完毕后在正常工作时，随着辊子旋转，感应传感器上的指示灯也应该闪烁，表示感应传感器安装正确。



5. 报警输出的连接

◇ 可连接红色报警灯至报警输出接线平台。

◇ 报警状态说明：

- 当主机正常工作时候，报警输出接线平台所接的红色报警灯不亮；
- 当放电架无电晕放电时，报警输出接线平台所接的红色报警灯闪烁，并主机箱内发出蜂鸣声音（见六.维护第 3、4 条）。

注意：报警输出接线平台带 AC220V 电。

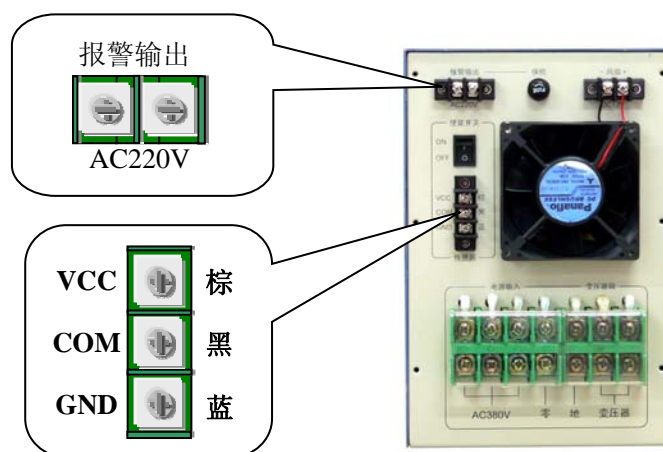


图 7、主机和传感器、报警的连接

四. 使用

- 将电源开关向上推至 ON 位置，电晕设备即可正常工作。在放电架上即会出现电晕放电。向下 OFF 位置，电晕设备停止工作。

2. 调节按键**错误！未找到引用源。**，使输出功率达到要求的值。红键（UP）增加功率，绿键（DOWN）减小功率。
3. 每次开机，设备将保持上次关机时的功率值。

注意：设备工作时，主机和变压器箱的风扇和排风窗口不能有物体遮挡。

五. 规格

1. 型号：CG-8000F
2. 电源：AC3800V（±10%）
3. 双面处理宽度：1.6~3.2m
4. 主机尺寸：180(W)×280(H)×450(D)mm³
5. 主机重量：12kg
6. 变压器尺寸：220(W)×310(H) ×590(D)mm³
7. 变压器箱重量：35kg
8. 主机和变压器之间的连线：<5m

六. 维护

1. CG 系列设备为高压电源，且主机内部的电路和 A C 380 V 电源不隔离，非专业技术人员请勿维护和修理。
2. 每 6 个月清洁一次主机、变压器和放电架的灰尘。
3. 主机箱内如果间歇发出嘀…嘀…的报警声，请检查高压输出的相关部件或硅胶辊是否有漏电或击穿。
4. 状态指示灯 8 常亮为正常工作；0.5 秒闪烁表示高压相关部位有故障，如高压开路、高压短路、硅胶击穿或主机损坏；2 秒闪烁表示主机风机损坏，需要更换风机。
5. 主机箱内如果连续的发出嘀…嘀…的报警声，且放电架上无任何放电现象，请更换主机内的主板或与销售商联系。
6. 有任何问题或维护技术资料可在公司互联网上得到帮助。

单 位：南京苏曼电子有限公司

单位地址：南京市友谊河路 3 号

电 话：025-86592881

传 真：025-86592891

邮 编：210007

网 址：<http://www.coronalab.net>

电 邮：coronalab@163.net